

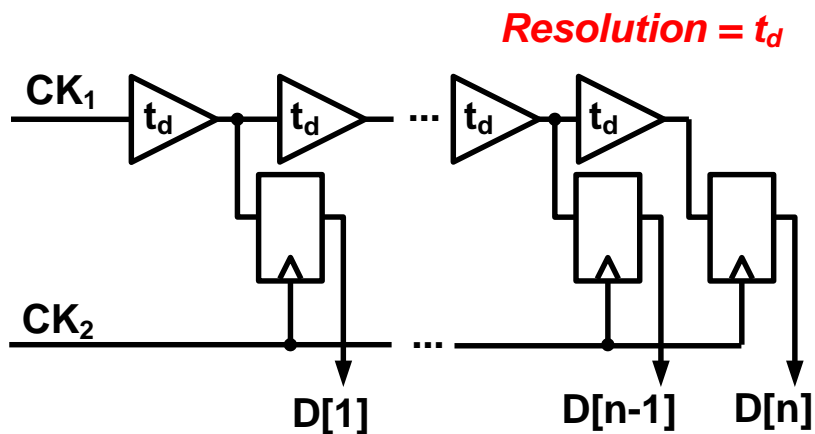
積分器とSARADCを用いた1ps分解能の 時間・デジタル変換器

学生17

○ 徐祖樂、宮原正也、松澤昭
東京工業大学 松澤・岡田研究室

Issue

- Most conventional TDC
- Limited resolution



Proposal

- High resolution in charge domain (**1ps achieved**)
- Advantages of SAR-ADC

