

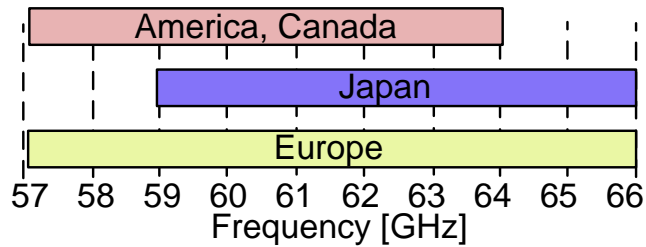
# バラクタクロスカップルを用いた ミリ波帯電力増幅器の検討

○浅田大樹, 松下幸太, 岡田健一, 松澤昭  
東京工業大学 理工学研究科

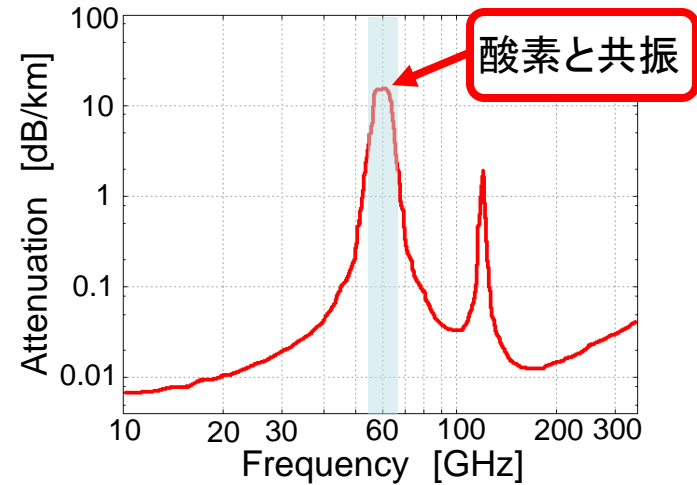
- 研究背景と課題
- キャパシティブクロスカップリング
- バラクタを用いた提案手法
- 電力増幅器の設計
- 結論

ミリ波帯の中でも特に**60GHz**帯は低電力ならば世界的に無免許で使用することが可能

Available Frequency without License

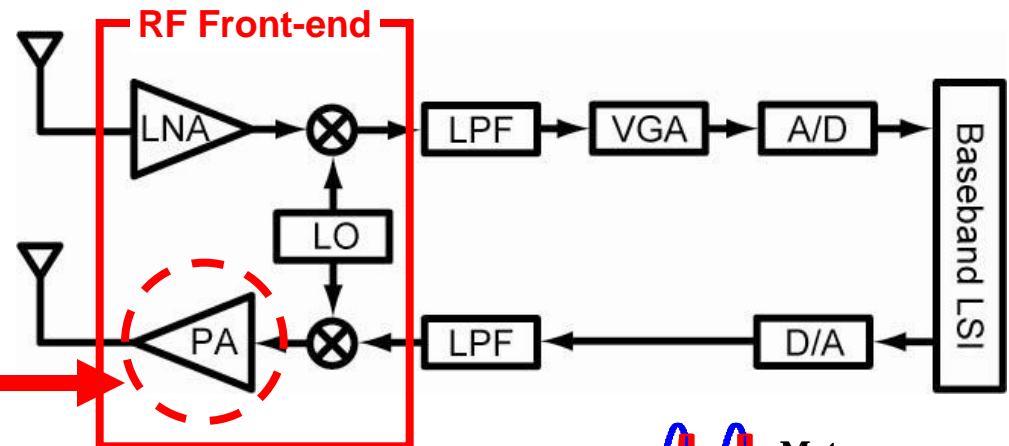


[1] 総務省 電波利用HP  
<http://www.tele.soumu.go.jp/index.htm>

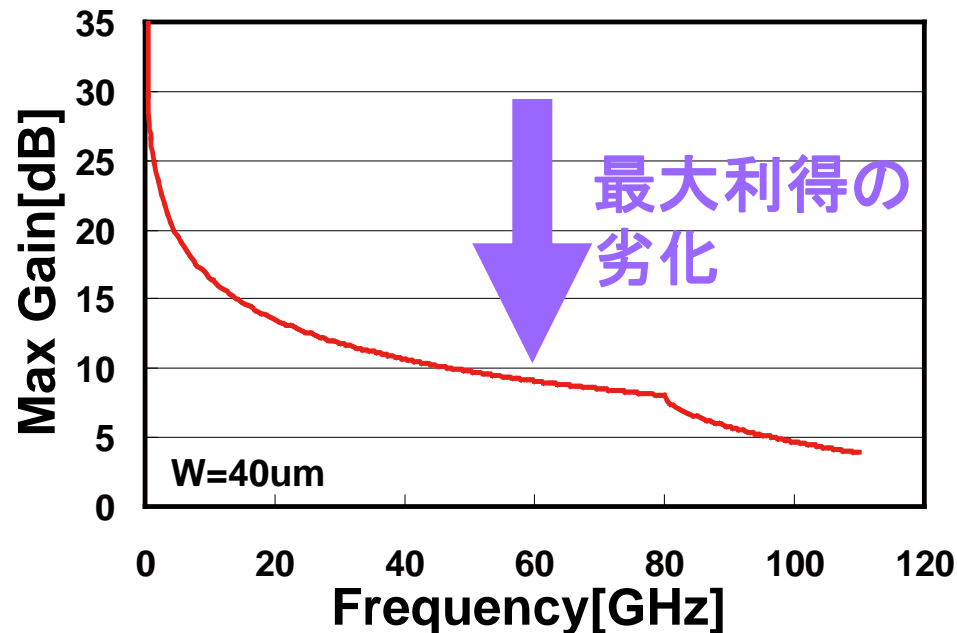
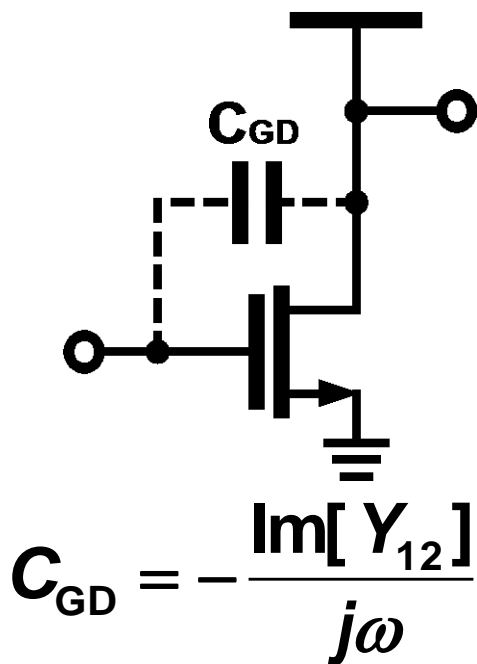


[2] Rec. ITU-R P.676-2, Feb. 1997

電力増幅回路  
送信信号を増幅。  
高利得と安定性が  
必要

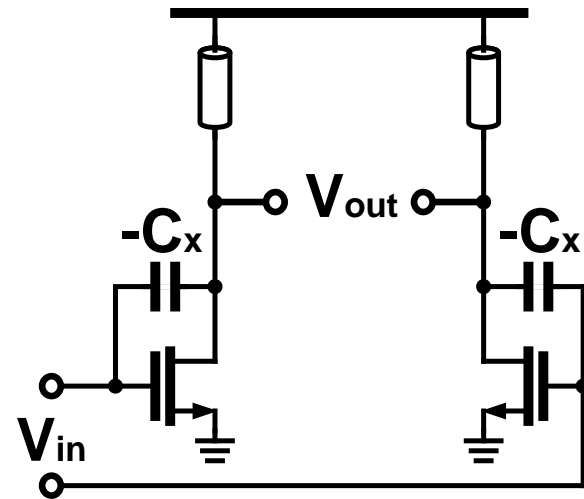
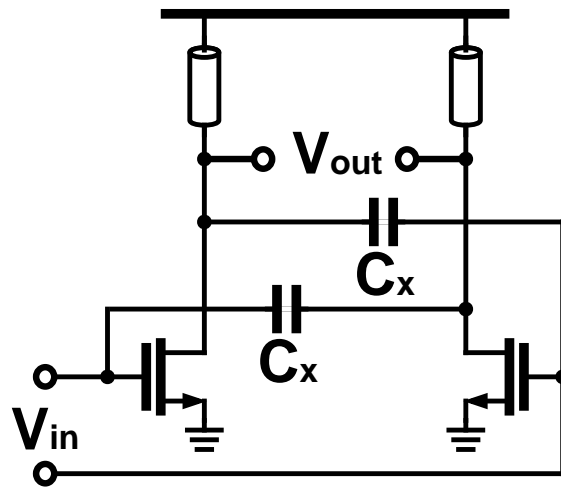
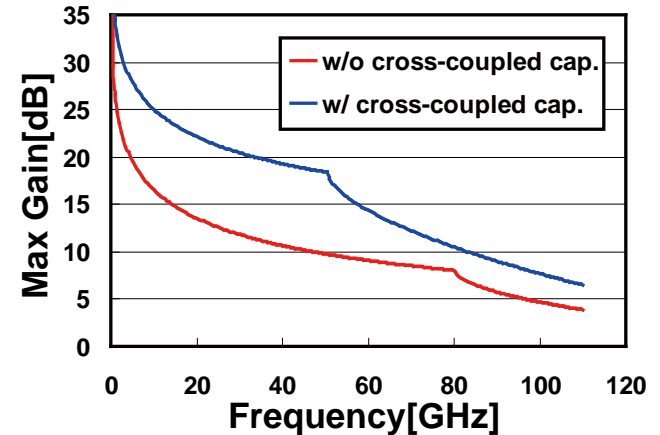


## 寄生容量

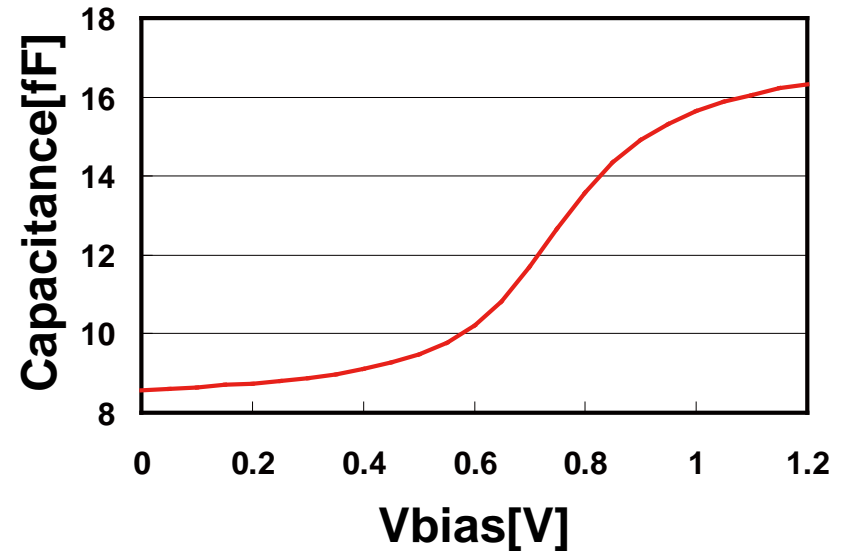
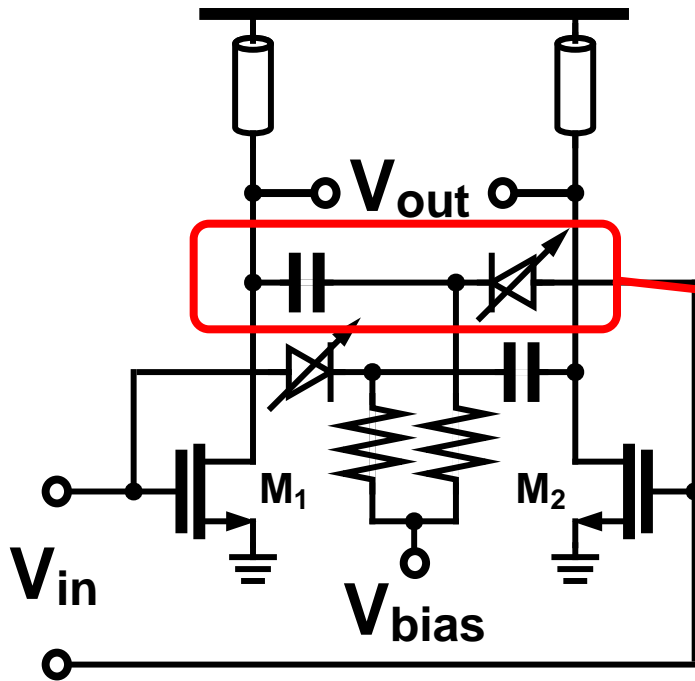


- ミリ波帯では寄生容量の影響が大きい。
  - フィードバックが増加し最大有能電力利得が低下する。

- キャパシティブクロスカップリング
  - 寄生容量をキャンセル
  - センシティブで設計が困難
  - 容量値が極めて小さい
  - ばらつきに弱い

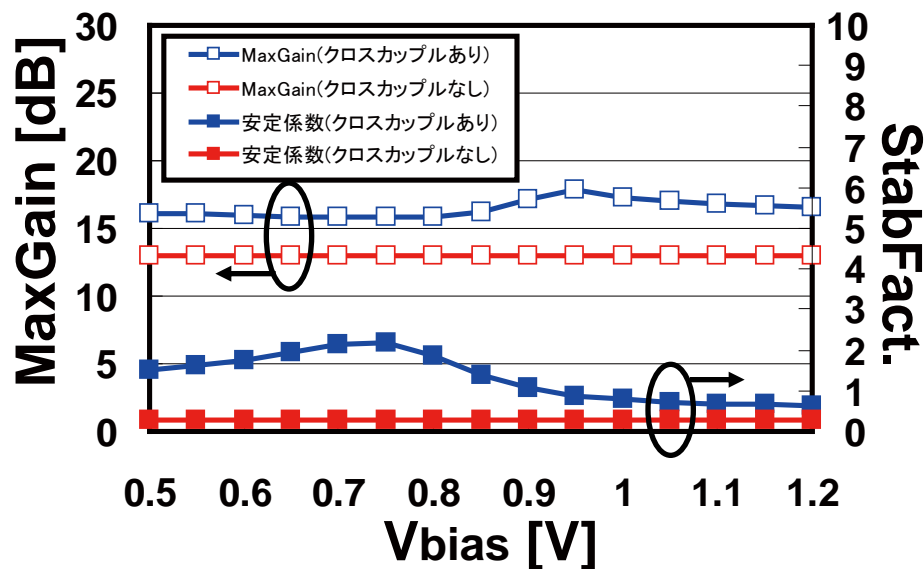


→バラクタを組み合わせて問題を解消

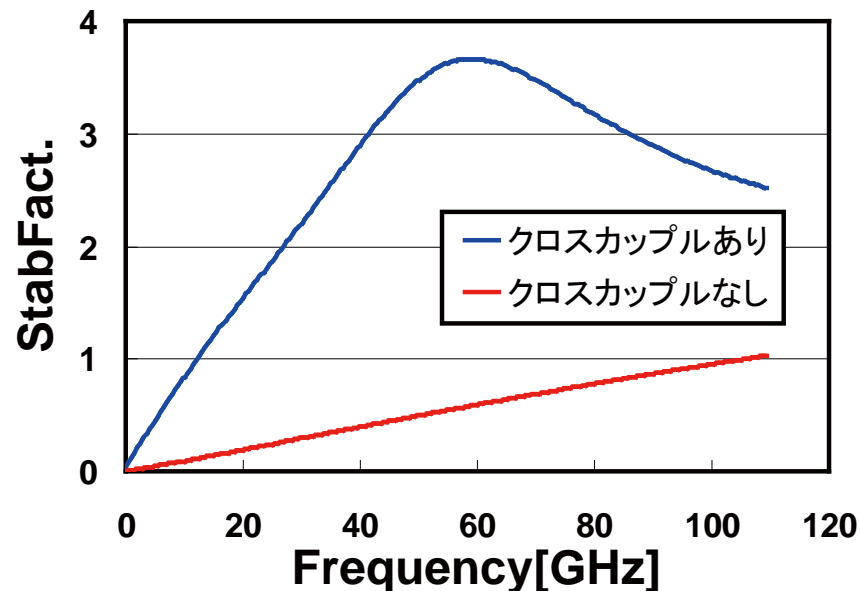


C=25[fF]、Varactor=15~53[fF]

- キャパシタとバラクタを組み合わせる
  - バイアスを調整することで容量値を最適化
  - ばらつきに強い



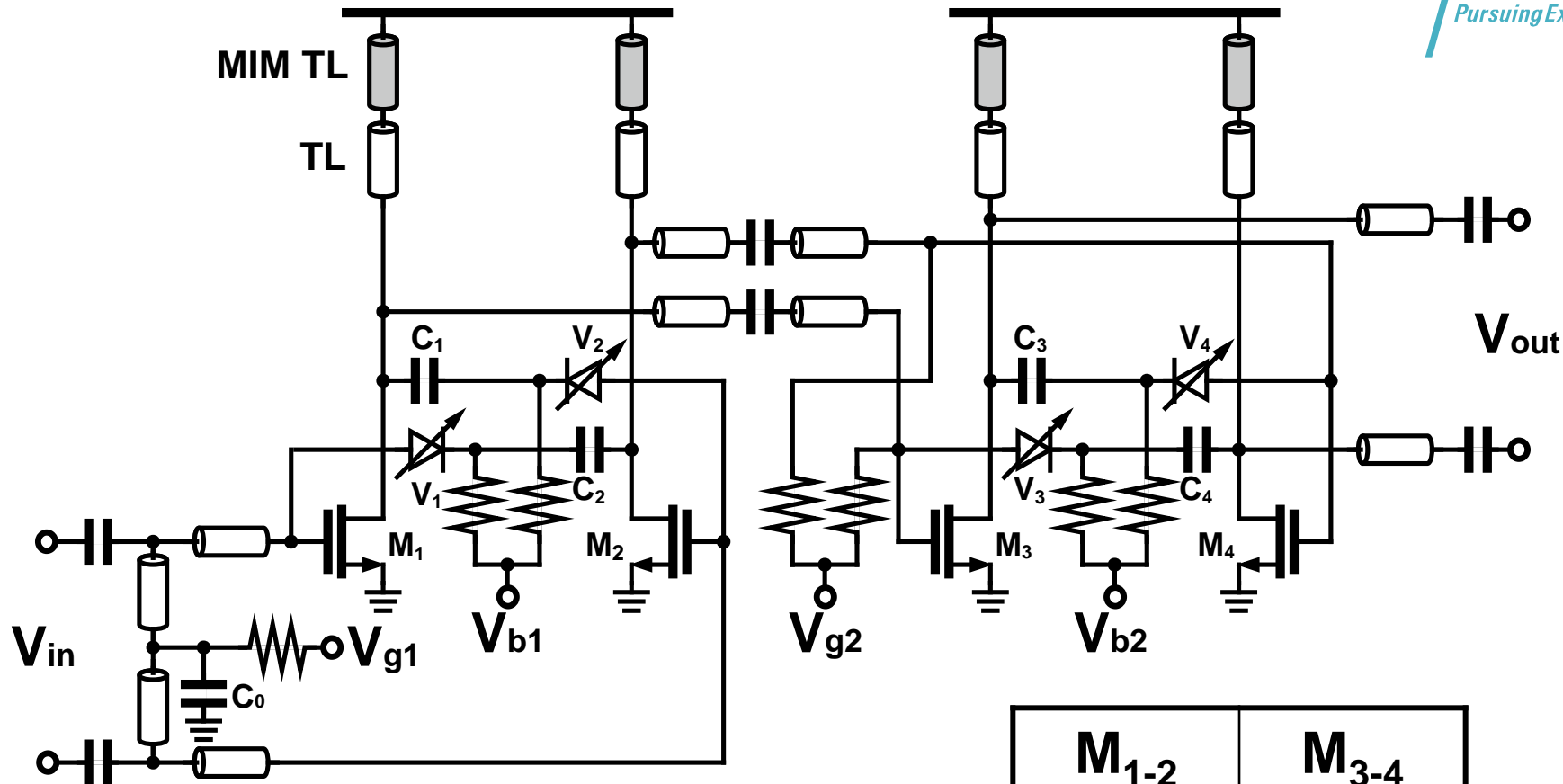
60GHzにおける性能の比較



安定係数

- 最大有能電力利得: **5dB**改善
- 安定係数: 広い帯域で無条件安定性を確保

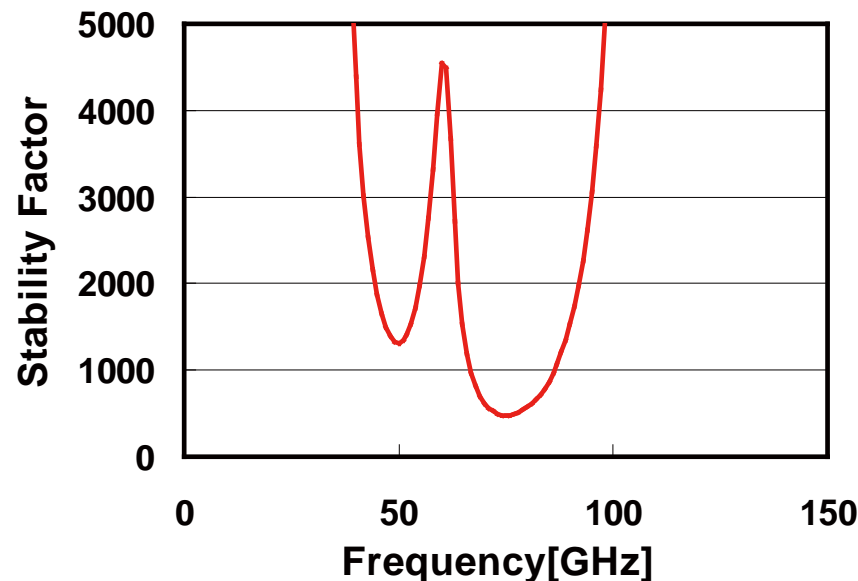
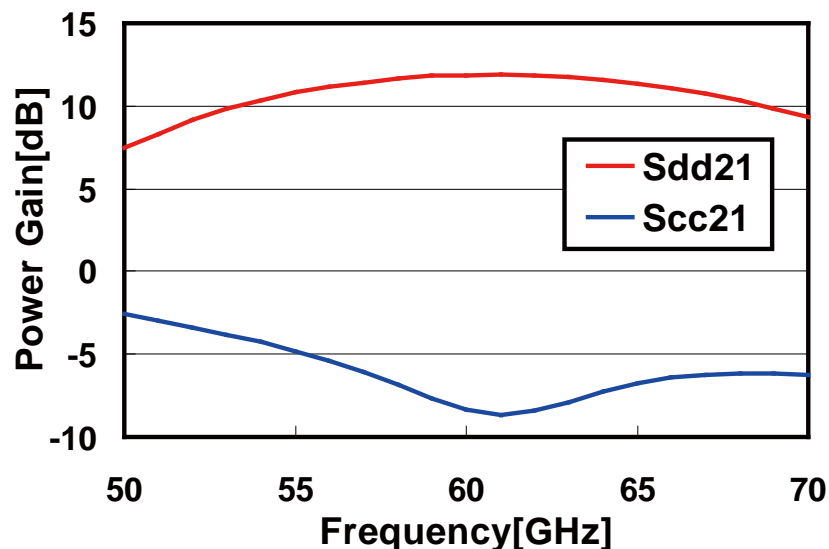
$$K = \frac{1 - |S_{11}|^2 - |S_{22}|^2 + |\Delta|^2}{1 - |S_{12}S_{21}|}$$



$M_{1-2}$	$M_{3-4}$
20/0.06	40/0.06

- 65nm CMOSプロセス
- 伝送線路による整合
- デカップリングとして特性インピーダンスの極めて低い伝送線路を使用





- 差動利得**12dB**、**CMRR=21dB**を確認
- バイアス調整により高い安定性を実現

- バラクタを用いることでキャパシティブクロスカップリングに容量値の可変機能を持たせる回路構成を提案し、最大利得と安定性が向上することを示した。
- **60GHz帯差動電力増幅器の設計を行い、 $PG=12\text{dB}$ 、 $K>500$ の性能を確認した。**



- 電圧振幅によって容量値が変化し、線形性を悪化させる
    - そもそもミリ波帯では振幅が小さい
    - 容量値を大きくすることでバラクタにかかる電圧を低減
- 大きな問題とはならない