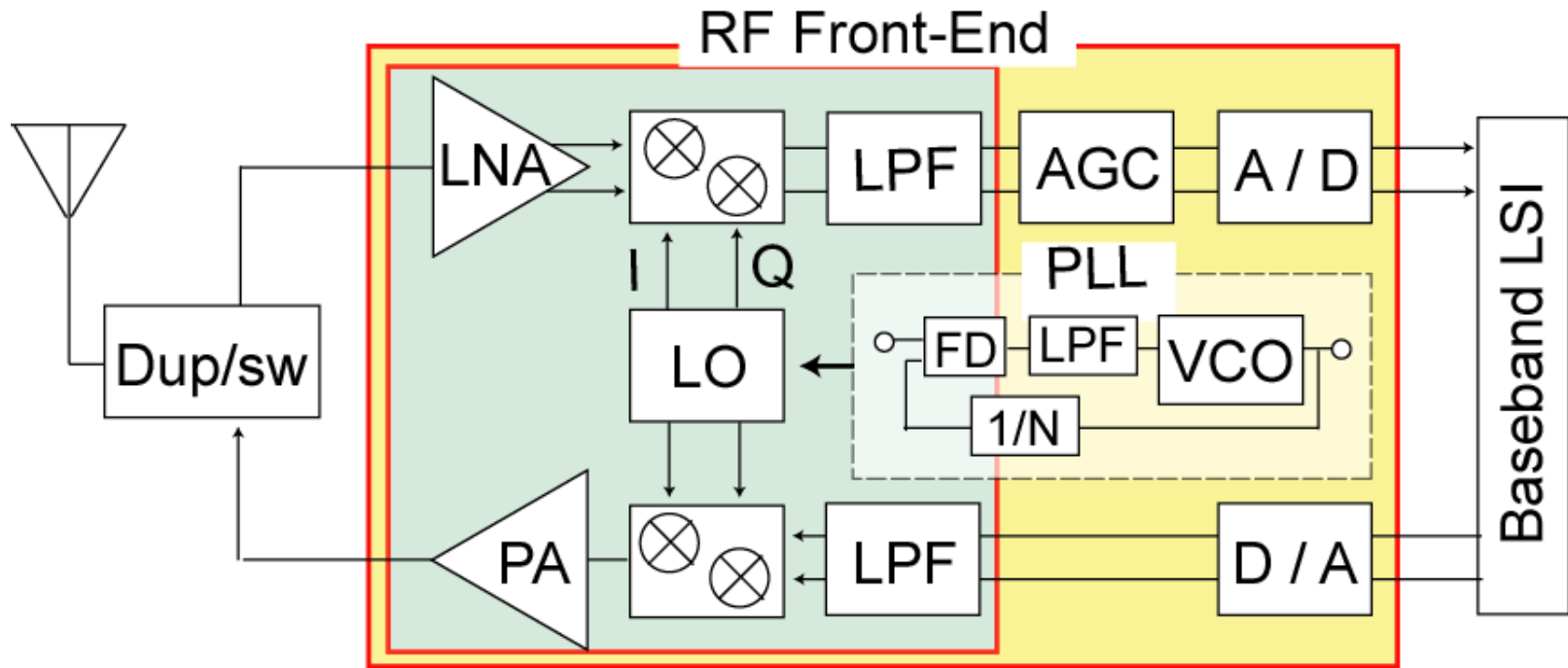


# 多分周を考慮した電圧制御発振器の 低位相雑音化の検討

原 翔一, 岡田 健一, 松澤 昭

東京工業大学大学院理工学研究科

1. 背景・目的
2. 電圧制御発振器(VCO)の動作原理
3. インダクタの性能
4. VCOの低位相雑音化



[1]岡田:信学技報, Vol.SR2007-40, pp.121-128, 2007.

$$\omega_{BB} = \omega_{RF} - \omega_{LO}$$

所望波

$$= (\omega_{RF} + \Delta\omega) - (\omega_{LO} + \Delta\omega)$$

妨害波

位相雑音

雑音により妨害波がBB信号にダウンコンバートされる

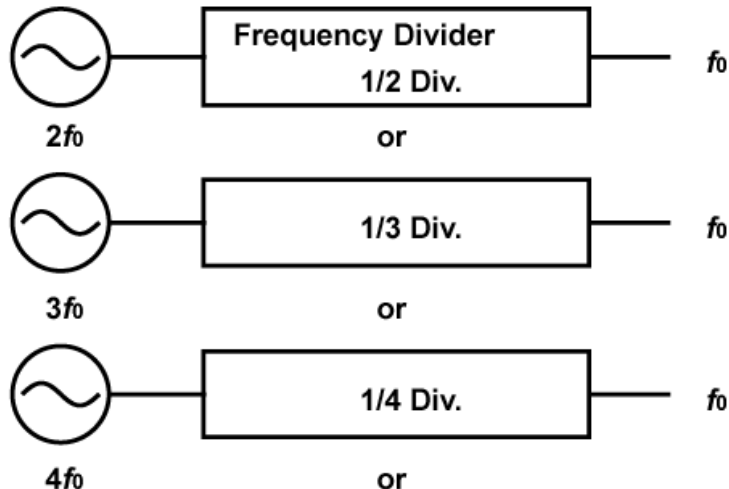
従来は所望の周波数で発振するVCOを設計

**問題点**: 周波数によっては性能が出ない

## 提案手法

VCOの性能が最大となる周波数で発振させ、  
分周器で分周することにより所望の周波数を生成

Core-VCO



**Merit**: 位相雑音特性の向上  
**Demerit**: 消費電力の増大

Leesonの式から位相雑音 $L(\Delta f)$ が求まる

$$L(\omega) = 10 \log \left[ \frac{2kT}{P_{\text{sig}}} \left( \frac{f_0}{2Q_{\text{tank}} \Delta f} \right)^2 \right], \quad Q_{\text{tank}} = \frac{Q_L \cdot Q_C}{Q_L + Q_C}$$

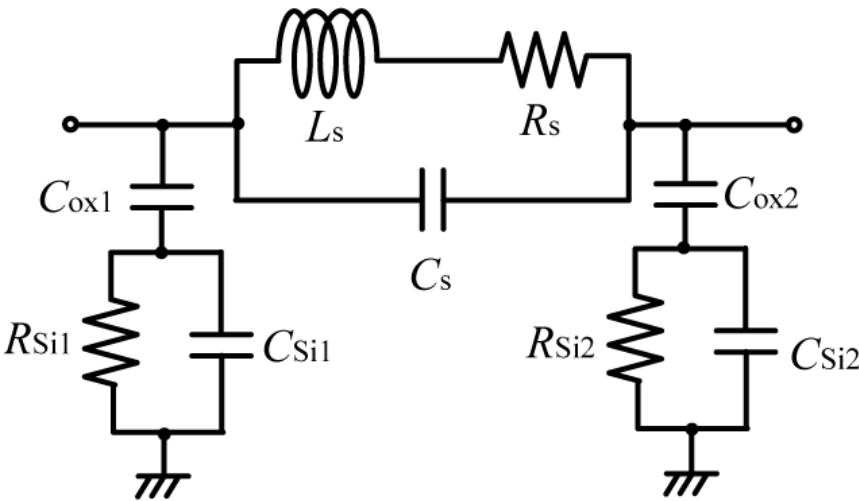
$k$ : ボルツマン定数,  $T$ : 絶対温度,  $P_{\text{sig}}$ : 発振振幅電力,  
 $f_0$ : 発振周波数,  $\Delta f$ : 離調周波数,  $Q_{\text{tank}}$ : 共振器のQ値

提案手法による位相雑音

$$L(\omega) = 10 \log \left[ \frac{2kT}{P'_{\text{OSC}}} \left( \frac{f'_0}{2Q'_{\text{tank}} \Delta f} \right)^2 \right] - 20 \log N$$

$$f'_0 = Nf_0$$

発振振幅を維持しつつ、Q値の向上が求められる  
インダクタの性能改善が課題



- $L_S$ : インダクタンス-(渦電流による損失)  
 $R_S$ : 配線抵抗+(基板渦電流による抵抗)  
 $C_S$ : 配線間容量  
 $C_{OX}$ : 基板-配線間容量  
 $R_{Si}$ : 基板抵抗  
 $C_{Si}$ : 基板容量

$$Q(\omega) = \frac{\text{Im}(Z_d)}{\text{Re}(Z_d)} = \frac{\omega L}{R} (1 - \omega^2 LC) - \omega CR$$

構造によりスパイラルインダクタの性能が決定される



インダクタンスの増大： •半径大 ==> 基板配線間容量増大

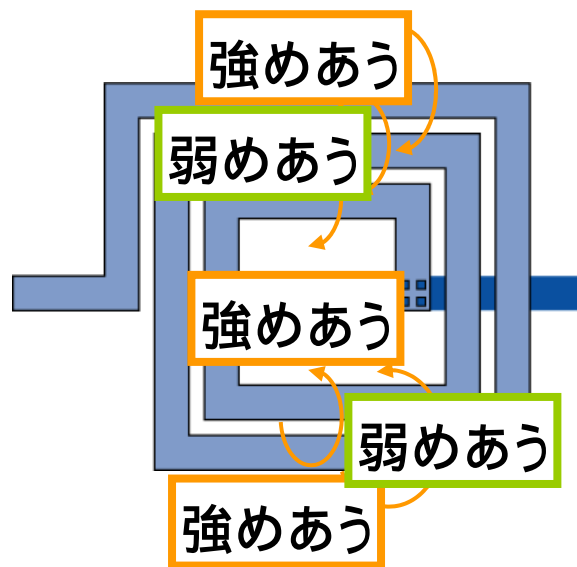
配線抵抗増大  
基板渦電流増大

•巻き数大 ==> 基板配線間容量増大

配線抵抗増大

配線間の相互インダクタンス

•配線幅狭 ==> 配線抵抗増大



インダクタンスは配線の面積に比例するため、  
インダクタンスを大きくすると寄生のパラメータも大きくなる



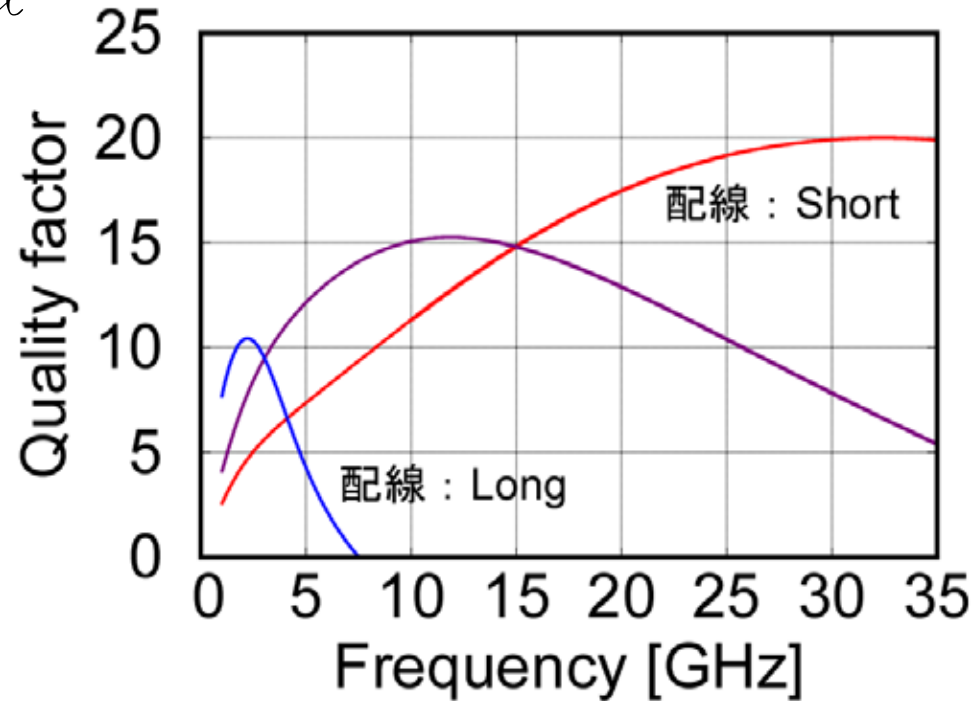
寄生抵抗、及び寄生容量はスパイラルインダクタの構造上  
インダクタンスと相関がある

$$L = k_L \ell \quad C_L = k_C \ell \quad R = k_R \ell$$

$$Q_{\text{peak}} \cong \frac{\omega_{\text{peak}} L(\omega_{\text{peak}})}{R}$$

$$\omega_{\text{peak}} \cong \frac{1}{\sqrt{3LC_L}}$$

$$Q_{\text{peak}} \cong \frac{1}{k_R \ell} \cdot \frac{\sqrt{k_L}}{\sqrt{k_C}}$$



周波数が高くなると $k_L$ が向上するとともに  $k_C$ が小さくなりQ値が向上する

VCOの性能指標

$$FoM = L(\Delta f) - 20 \log \left( \frac{f_o}{\Delta f} \right) + 10 \log \left( \frac{P_{DC}}{1 \text{mW}} \right)$$

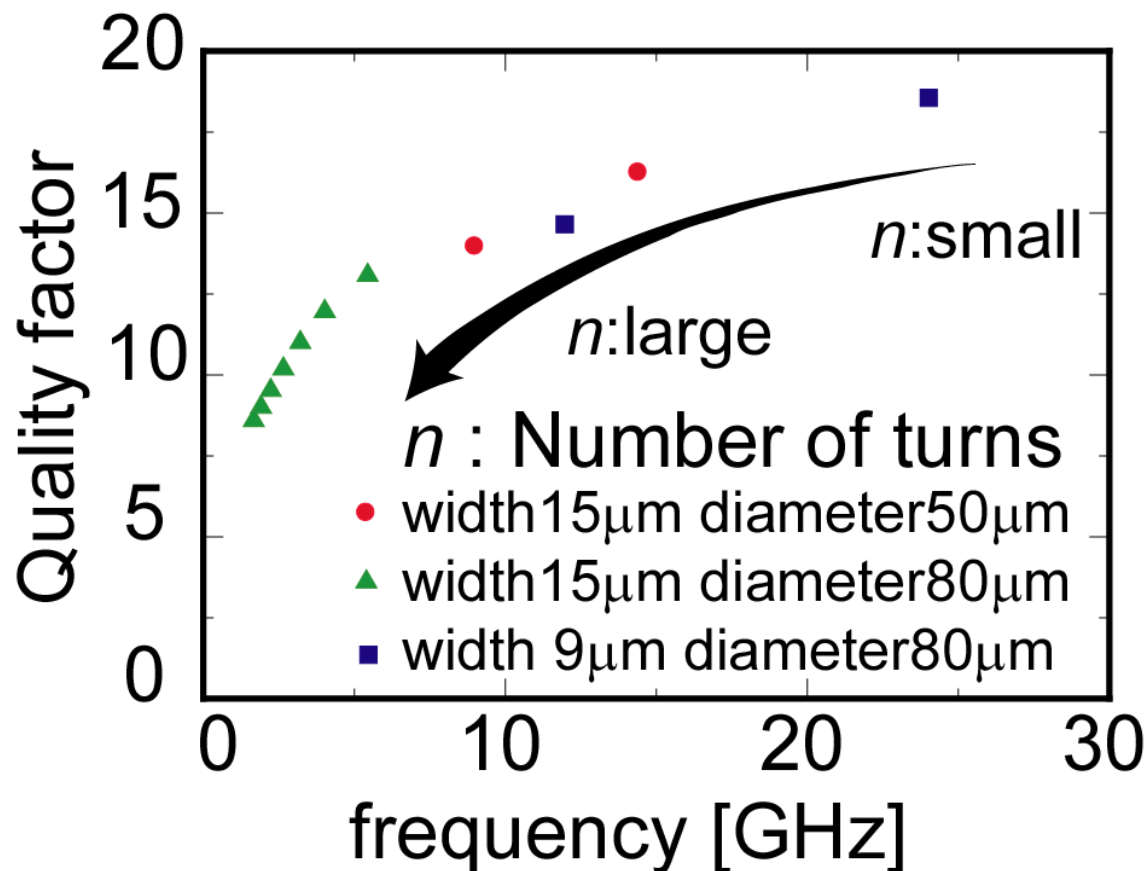
位相雑音を発振周波数、消費電力で規格化

$$FoM' < FoM$$

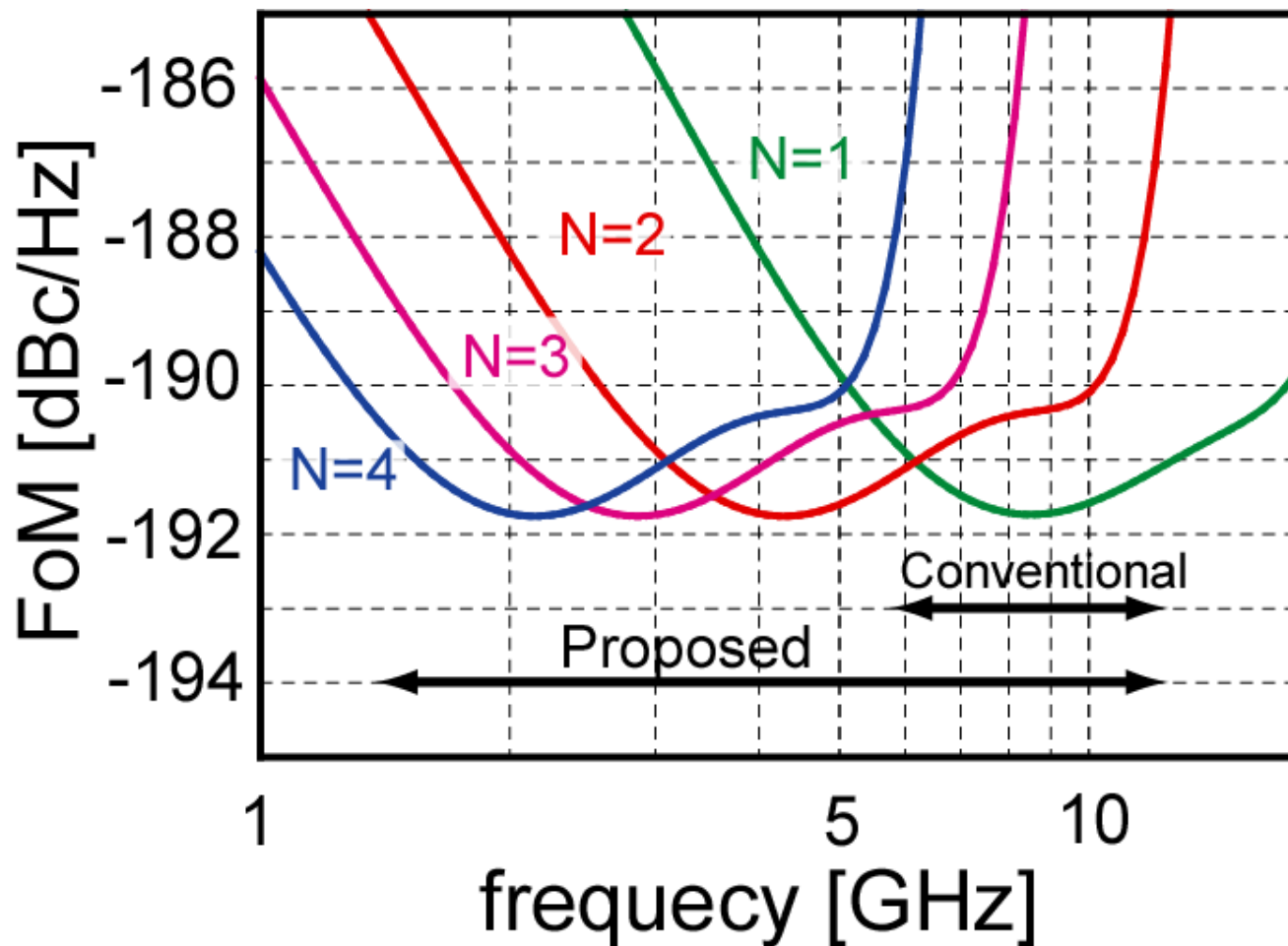
$$\frac{P'_{VCO} + P_{Div}}{P_{VCO}} < \frac{P_{OSC}}{P'_{OSC}} \left( \frac{Q_{\text{tank}} f'_0 / N}{Q'_{\text{tank}} f_0} \right)^2$$

$$f'_0 = N \cdot f_0 \quad P_{OSC} = \frac{2}{\pi^2} I_D^2 R_p R_P = Q \cdot 2\pi f \cdot L$$

$$\frac{P'_{VCO} + P_{Div}}{P_{VCO}} < \frac{I_D'^2 Q'^3 N L'}{I_D^2 Q^3 L}$$



各周波数に最適な構造が存在する  
周波数が高くなるほどQ値がよくなる傾向



- インダクタの周波数特性を考慮し、高い周波数で発振させることにより共振器のQ値を向上させ低位相雑音な電圧制御発振器を実現する手法の提案した
- 2分周だけでなく分周比をNと一般化し、分周器を用いることによってVCOのFoMが改善される場合の条件式を導出した
- 実際に回路を設計し、シミュレーションを行いVCOの低位相雑音化が実現できたことを示した